



Administração Municipal de
Não-Me-Toque



EDITAL DE PREGÃO PRESENCIAL Nº 48/2011

Município de Não-Me-Toque
Secretaria Municipal de Obras
Edital de Pregão Presencial nº 48/2011
Tipo de julgamento: menor preço por item

Edital de pregão para a contratação de empresa para o fornecimento de bens.

O PREFEITO MUNICIPAL DE NÃO-ME-TOQUE, no uso de suas atribuições, torna público, para conhecimento dos interessados, que às **09:30 horas, do dia 16 do mês de setembro do ano de 2011**, na sala de reuniões da Secretaria de Administração, localizada na Av. Alto Jacuí n.º 840 se reunirão o pregoeiro e a equipe de apoio, designados pela Portaria nº 18.558 Æ, com a finalidade de receber propostas e documentos de habilitação, objetivando a contratação de empresa para o fornecimento, com a entrega imediata e integral dos bens descritos no item 1, processando-se essa licitação nos termos da Lei Federal n.º 10.520, de 17-07-2002, e do Decreto Municipal nº 059/06, de 07 de abril de 2010, com aplicação subsidiária da Lei Federal nº 8.666-93.

1. DO OBJETO:

Constitui objeto da presente licitação a contratação para o fornecimento de material elétrico para iluminação pública da Praça Central conforme anexo dos itens e memorial técnico descritivo.

A entrega dos produtos deverá ser feita no Parque de Máquinas da Prefeitura Municipal no seguinte endereço: Av. Alto Jacuí, 2280, em horário de expediente: 7:20h às 11:35h e das 13:35h às 17:58h.



ADM. 2009 - 2012

Administração Municipal de
Não-Me-Toque



2. DA APRESENTAÇÃO DOS ENVELOPES:

Para participação no certame, a licitante, além de atender ao disposto no item 7 deste edital, deverá apresentar a sua proposta de preço e documentos de habilitação em envelopes distintos, lacrados, não transparentes, identificados, respectivamente, como de nº 1 e nº 2, para o que se sugere a seguinte inscrição:

**AO MUNICÍPIO DE NÃO-ME-TOQUE
EDITAL DE PREGÃO PRESENCIAL Nº 48/2011
ENVELOPE Nº 01 - PROPOSTA
PROPONENTE (NOME COMPLETO)**

**AO MUNICÍPIO DE NÃO-ME-TOQUE
EDITAL DE PREGÃO PRESENCIAL Nº 48/2011
ENVELOPE Nº 02 - DOCUMENTAÇÃO
PROPONENTE (NOME COMPLETO)**

3. DA REPRESENTAÇÃO E DO CREDENCIAMENTO:

3.1. A licitante deverá apresentar-se para credenciamento junto ao pregoeiro, diretamente, por meio de seu representante legal, ou através de procurador regularmente constituído, que devidamente identificado e credenciado, será o único admitido a intervir no procedimento licitatório, no interesse da representada.

3.1.1. A identificação será realizada, exclusivamente, através da apresentação de documento de identidade.

3.2. A documentação referente ao credenciamento de que trata o item 3.1 deverá ser apresentada fora dos envelopes.

3.3. O credenciamento será efetuado da seguinte forma:



ADM. 2009 - 2012

Administração Municipal de
Não-Me-Toque



a) se representada diretamente, por meio de dirigente, proprietário, sócio ou assemelhado, deverá apresentar:

a.1) cópia do respectivo Estatuto ou Contrato Social em vigor, devidamente registrado;

a.2) documento de eleição de seus administradores, em se tratando de sociedade comercial ou de sociedade por ações;

a.3) inscrição do ato constitutivo, acompanhado de prova de diretoria em exercício, no caso de sociedade civil;

a.4) decreto de autorização, no qual estejam expressos seus poderes para exercer direitos e assumir obrigações em decorrência de tal investidura e para prática de todos os demais atos inerentes ao certame, em se tratando de empresa ou sociedade estrangeira em funcionamento no País;

a.5) registro comercial, se empresa individual.

b) se representada por procurador, deverá apresentar:

b.1) instrumento público ou particular de procuração, este com a firma do outorgante reconhecida, em que conste os requisitos mínimos previstos no art. 654, § 1º, do Código Civil, em especial o nome da empresa outorgante e de todas as pessoas com poderes para a outorga de procuração, o nome do outorgado e a indicação de amplos poderes para dar lance(s) em licitação pública; ou

b.2) carta de credenciamento outorgado pelos representantes legais da licitante, comprovando a existência dos necessários poderes para formulação de propostas e para prática de todos os demais atos inerentes ao certame.

Observação 1: Em ambos os casos (b.1 e b.2), o instrumento de mandato deverá estar acompanhado do ato de investidura do outorgante como representante legal da empresa.

Observação 2: Caso o contrato social ou o estatuto determinem que mais de uma pessoa deva assinar a carta de credenciamento para o representante da empresa, a falta de qualquer uma invalida o documento para os fins deste procedimento licitatório.



3.4. Para exercer os direitos de ofertar lances e/ou manifestar intenção de recorrer, é obrigatória a licitante fazer-se representar em todas as sessões públicas referentes à licitação.

3.5. A empresa que pretender se utilizar dos benefícios previstos nos art. 42 a 45 da Lei Complementar 123, de 14 de dezembro de 2006, disciplinados nos itens 6.15 à 6.18 e 7.3, deste edital, deverão apresentar, fora dos envelopes, no momento do credenciamento, **declaração, firmada por contador, de que se enquadra como microempresa ou empresa de pequeno porte.**

3.5.1. As cooperativas que tenham auferido, no ano calendário anterior, receita bruta até o limite de 2.400.000,00 (dois milhões e quatrocentos mil reais), gozarão dos benefícios previstos nos art. 42 a 45 da Lei Complementar 123, de 14 de dezembro de 2006, disciplinados nos itens 6.15 à 6.18 e 7.3, deste edital, conforme o disposto no art. 34, da Lei 11.488, de 15 de junho de 2007, desde que também apresentem, fora dos envelopes, no momento do credenciamento, **declaração, firmada por contador, de que se enquadram no limite de receita referido acima.**

4. DO RECEBIMENTO E ABERTURA DOS ENVELOPES:

4.1. No dia, hora e local, mencionados no preâmbulo deste edital, na presença das licitantes e demais pessoas presentes à sessão pública do pregão, o pregoeiro, inicialmente, receberá os envelopes nºs 01 - PROPOSTA e 02 - DOCUMENTAÇÃO.

4.2. Uma vez encerrado o prazo para a entrega dos envelopes acima referidos, não será aceita a participação de nenhuma licitante retardatária.

4.3. O pregoeiro realizará o credenciamento das interessadas, as quais deverão:

- a)** comprovar, por meio de instrumento próprio, poderes para formulação de ofertas e lances verbais, bem como para a prática dos demais atos do certame;
- b)** apresentar, ainda, declaração de que cumprem plenamente os requisitos de habilitação.



ADM. 2009 - 2012

Administração Municipal de
Não-Me-Toque



5. PROPOSTA DE PREÇO:

5.1. A proposta, cujo prazo de validade é fixado pela Administração em 60 dias, deverá ser apresentada em folhas seqüencialmente numeradas e rubricadas, sendo a última datada e assinada pelo representante legal da empresa, ser redigida em linguagem clara, sem rasuras, ressalvas ou entrelinhas, e deverá conter:

- a) razão social da empresa;
- b) descrição completa do produto ofertado, marca, modelo, referências e demais dados técnicos;
- c) preço unitário líquido, indicado em moeda nacional, onde deverão estar incluídas quaisquer vantagens, abatimentos, impostos, taxas e contribuições sociais, obrigações trabalhistas, previdenciárias, fiscais e comerciais, que eventualmente incidam sobre a operação ou, ainda, despesas com transporte ou terceiros, que correrão por conta da licitante vencedora.

Observação: Serão considerados, para fins de julgamento, os valores constantes no preço até, no máximo, duas casas decimais após a vírgula, sendo desprezadas as demais, se houver, também em eventual contratação.

6. DO JULGAMENTO DAS PROPOSTAS:

6.1. Verificada a conformidade com os requisitos estabelecidos neste edital, a autora da oferta de valor mais baixo e as das ofertas com preços até 10% (dez por cento) superiores àquela poderão fazer novos lances, verbais e sucessivos, na forma dos itens subsequentes, até a proclamação da vencedora.

6.2. Não havendo, pelo menos, 03 (três) ofertas nas condições definidas no subitem anterior, poderão as autoras das melhores propostas, até o máximo de 03 (três), oferecer novos lances, verbais e sucessivos, quaisquer que sejam os preços oferecidos em suas propostas escritas.



6.3. No curso da sessão, as autoras das propostas que atenderem aos requisitos dos itens anteriores serão convidadas, individualmente, a apresentarem novos lances, verbais e sucessivos, em valores distintos e decrescentes, a partir da autora da proposta classificada em segundo lugar, até a proclamação da vencedora.

6.4. Caso duas ou mais propostas iniciais apresentem preços iguais, será realizado sorteio para determinação da ordem de oferta dos lances.

6.5. A oferta dos lances deverá ser efetuada no momento em que for conferida a palavra à licitante, obedecida a ordem prevista nos itens 6.3 e 6.4.

6.5.1. Dada a palavra a licitante, esta disporá de 20s (vinte segundos) para apresentar nova proposta.

6.6. É vedada a oferta de lance com vista ao empate.

6.6.1. A diferença entre cada lance não poderá ser inferior a 2% (dois por cento).

6.7. Não poderá haver desistência dos lances já ofertados, sujeitando-se a proponente desistente às penalidades constantes no item 13 deste edital.

6.8. O desinteresse em apresentar lance verbal, quando convocada pelo pregoeiro, implicará na exclusão da licitante da etapa competitiva e, conseqüentemente, no impedimento de apresentar novos lances, sendo mantido o último preço apresentado pela mesma, que será considerado para efeito de ordenação das propostas.

6.9. Caso não seja ofertado nenhum lance verbal, será verificada a conformidade entre a proposta escrita de menor preço unitário e o valor estimado para a contratação, podendo o pregoeiro negociar diretamente com a proponente para que seja obtido preço melhor.



6.10. O encerramento da etapa competitiva dar-se-á quando, convocadas pelo pregoeiro, as licitantes manifestarem seu desinteresse em apresentar novos lances.

6.11. Encerrada a etapa competitiva e ordenadas as ofertas, de acordo com o menor preço apresentado, o pregoeiro verificará a aceitabilidade da proposta de valor mais baixo, comparando-a com os valores consignados em planilha de custos, decidindo motivadamente a respeito.

6.12. A classificação dar-se-á pela ordem crescente de preços propostos e aceitáveis. Será declarada vencedora a licitante que ofertar o menor preço por item, desde que a proposta tenha sido apresentada de acordo com as especificações deste edital e seja compatível com o preço de mercado.

6.13. Serão desclassificadas as propostas que:

a) não atenderem às exigências contidas no objeto desta licitação;

b) forem omissas em pontos essenciais, de modo a ensejar dúvidas;

c) afrontem qualquer dispositivo legal vigente, bem como as que não atenderem aos requisitos do item 5;

b) contiverem opções de preços alternativos ou que apresentarem preços manifestamente inexequíveis.

Observação: Quaisquer inserções na proposta que visem modificar, extinguir ou criar direitos, sem previsão no edital, serão tidas como inexistentes, aproveitando-se a proposta no que não for conflitante com o instrumento convocatório.

6.14. Não serão consideradas, para julgamento das propostas, vantagens não previstas no edital.



6.15. Encerrada a sessão de lances, será verificada a ocorrência do empate ficto, previsto no art. 44, §2º, da Lei Complementar 123/06, sendo assegurada, como critério do desempate, preferência de contratação para as microempresas, as empresas de pequeno porte e as cooperativas que atenderem ao item 3.5.1, deste edital.

6.15.1. Entende-se como empate ficto aquelas situações em que as propostas apresentadas pela microempresa e pela empresa de pequeno porte, bem como pela cooperativa, sejam superiores em até 5% (cinco por cento) à proposta de menor valor.

6.16. Ocorrendo o empate, na forma do item anterior, proceder-se-á da seguinte forma:

a) A microempresa, a empresa de pequeno porte ou a cooperativa detentora da proposta de menor valor será convocada para apresentar, no prazo de 5 (cinco) minutos, nova proposta, inferior àquela considerada, até então, de menor preço, situação em que será declarada vencedora do certame.

b) Se a microempresa, a empresa de pequeno porte ou a cooperativa, convocada na forma da alínea anterior, não apresentar nova proposta, inferior à de menor preço, será facultada, pela ordem de classificação, às demais microempresas, empresas de pequeno porte ou cooperativas remanescentes, que se enquadrarem na hipótese do item 6.15.1 deste edital, a apresentação de nova proposta, no prazo previsto na alínea a deste item.

6.17. Se nenhuma microempresa, empresa de pequeno porte ou cooperativa, satisfizer as exigências do item 6.16 deste edital, será declarado vencedor do certame o licitante detentor da proposta originariamente de menor valor.

6.18. O disposto nos itens 6.15 a 6.17, deste edital, não se aplica às hipóteses em que a proposta de menor valor inicial tiver sido apresentada por microempresa, empresa de pequeno porte ou cooperativa.



ADM. 2009 - 2012

Administração Municipal de
Não-Me-Toque



6.19. Da sessão pública do pregão será lavrada ata circunstanciada, contendo, sem prejuízo de outros, o registro das licitantes credenciadas, as propostas escritas e verbais apresentadas, na ordem de classificação, a análise da documentação exigida para habilitação e os recursos interpostos.

6.20. A sessão pública não será suspensa, salvo motivo excepcional, devendo todas e quaisquer informações acerca do objeto serem esclarecidas previamente junto ao setor de Licitações deste Município, conforme subitem 14.1 deste edital.

6.21. Caso haja necessidade de adiamento da sessão pública, será marcada nova data para continuação dos trabalhos, devendo ficar intimadas, no mesmo ato, as licitantes presentes.

7. DA HABILITAÇÃO:

7.1. Para fins de habilitação neste pregão, a licitante deverá apresentar, dentro do ENVELOPE Nº 02, os seguintes documentos:

7.1.1. Declaração que atende ao disposto no artigo 7º, inciso XXXIII, da Constituição Federal, conforme o modelo do Decreto Federal nº 4.358-02;

7.1.2. HABILITAÇÃO JURÍDICA:

a) registro comercial, no caso de empresa individual;

b) ato constitutivo, estatuto ou contrato social em vigor, devidamente registrado, em se tratando de sociedades comerciais, e, no caso de sociedade por ações, acompanhado de documentos de eleição de seus administradores;

c) prova de inscrição no Cadastro Nacional de Pessoa Jurídica (CNPJ/MF);



ADM. 2009 - 2012

Administração Municipal de
Não-Me-Toque



d) decreto de autorização, em se tratando de empresa ou sociedade estrangeira em funcionamento no País, e ato de registro ou autorização para funcionamento expedido pelo órgão competente, quando a atividade assim o exigir.

7.1.2.1 Será dispensada da apresentação, no envelope de habilitação, dos documentos referidos no item 7.1.2, a empresa que já os houver apresentado no momento do credenciamento, previsto item 3 deste edital.

7.1.3 REGULARIDADE FISCAL:

a) prova de inscrição no Cadastro de Contribuintes do Estado, se houver, relativo ao domicílio ou sede do licitante, pertinente ao seu ramo de atividades;

b) prova de regularidade com a Fazenda Federal (Certidão Negativa de Débito de Tributos e Contribuições Federais expedida pela Secretaria da Receita Federal e Certidão Negativa de Débitos quanto à dívida ativa da União, expedida pela Procuradoria Geral da Fazenda Nacional);

c) prova de regularidade com a Fazenda Estadual, relativa ao domicílio ou sede do licitante;

d) prova de regularidade com a Fazenda Municipal, relativa ao domicílio ou sede do licitante;

e) prova de regularidade relativa à Seguridade Social (CND/INSS), demonstrando situação regular no cumprimento dos encargos sociais instituídos em lei;

f) prova de regularidade (CRF) junto ao Fundo de Garantia por Tempo de Serviço (FGTS).

7.2 A microempresa e a empresa de pequeno porte, bem como a cooperativa que atender ao item 3.5.1, que possuir restrição em qualquer dos documentos de **regularidade fiscal**, previstos no item 7.1.3, deste edital, terá sua habilitação condicionada à apresentação de nova documentação, que comprove a sua regularidade em dois dias úteis, a da sessão em que foi declarada como vencedora do certame.



7.2.1 O prazo de que trata o item anterior poderá ser prorrogado uma única vez, por igual período, a critério da Administração, desde que seja requerido pelo interessado, de forma motivada e durante o transcurso do respectivo prazo.

7.2.2 Ocorrendo a situação prevista no item 7.2, a sessão do pregão será suspensa, podendo o pregoeiro fixar, desde logo, a data em que se dará continuidade ao certame, ficando os licitantes já intimados a comparecer ao ato público, a fim de acompanhar o julgamento da habilitação.

7.2.3 O benefício de que trata o item 7.2 não eximirá a microempresa, a empresa de pequeno porte e a cooperativa, da apresentação de todos os documentos, ainda que apresentem alguma restrição.

7.2.4 A não regularização da documentação, no prazo fixado no item 7.2, implicará na inabilitação do licitante e a adoção do procedimento previsto no item 8.2, sem prejuízo das penalidades previstas no item 13.1, alínea a, deste edital.

7.3. O envelope de documentação que não for aberto ficará em poder do pregoeiro pelo prazo de 60 (sessenta) dias, a contar da homologação da licitação, devendo a licitante retirá-lo, após aquele período, no prazo de 5 (cinco) dias, sob pena de inutilização do envelope.

8. DA ADJUDICAÇÃO:

8.1. Constatado o atendimento das exigências fixadas no edital, a licitante que ofertar o menor preço será declarada vencedora, sendo-lhe adjudicado o objeto do certame.



8.2. Em caso de desatendimento às exigências habilitatórias, o pregoeiro inabilitará a licitante e examinará as ofertas subsequentes e qualificação das licitantes, na ordem de classificação e, assim, sucessivamente, até a apuração de uma que atenda ao edital, sendo a respectiva licitante declarada vencedora, ocasião em que o pregoeiro poderá negociar diretamente com a proponente para que seja obtido preço melhor.

8.3. Encerrado o julgamento das propostas e da habilitação, o pregoeiro proclamará a vencedora e, a seguir, proporcionará às licitantes a oportunidade para manifestarem a intenção de interpor recurso, esclarecendo que a falta dessa manifestação expressa, imediata e motivada, importará na decadência do direito de recorrer por parte da licitante.

9. DOS RECURSOS ADMINISTRATIVOS:

9.1. Tendo a licitante manifestado motivadamente, na sessão pública do pregão, a intenção de recorrer, esta terá o prazo de 03 (três) dias corridos para apresentação das razões de recurso.

9.2. Constará na ata da sessão a síntese das razões de recurso apresentadas, bem como o registro de que todas as demais licitantes ficaram intimadas para, querendo, manifestarem-se sobre as razões do recurso no prazo de 03 (três) dias corridos, após o término do prazo da recorrente, proporcionando-se, a todas, vista imediata do processo.

9.3. A manifestação expressa da intenção de interpor recurso e da motivação, na sessão pública do pregão, são pressupostos de admissibilidade dos recursos.

9.4. O recurso será dirigido à autoridade superior, por intermédio daquela que praticou o ato recorrido, a qual poderá, no prazo de 5 (cinco) dias úteis, reconsiderar sua decisão ou fazê-lo subir, acompanhado de suas razões, devendo, neste caso, a decisão ser proferida dentro do prazo de 5 (cinco) dias úteis, contado da subida do recurso, sob pena de responsabilidade daquele que houver dado causa à demora.



10. DOS PRAZOS:

10.1 Esgotados todos os prazos recursais, a Administração, no prazo de 05 (cinco) dias, convocará a vencedora para assinar o contrato, sob pena de decair do direito à contratação, sem prejuízo das sanções previstas neste edital.

10.2 O prazo de que trata o item anterior poderá ser prorrogado, uma vez e pelo mesmo período, desde que seja requerido de forma motivada e durante o transcurso do respectivo prazo.

10.3 O prazo de entrega dos produtos é de 10 (dez) dias, a contar da emissão da ordem de fornecimento.

10.4 Não haverá contrato.

11. DO RECEBIMENTO:

11.1. Os materiais deverão ser entregues no Parque de Máquinas da Prefeitura Municipal, sito na Av. Alto Jacuí, nº 2280, no horário das 7:20h às 11:35h e das 13:35 às 17:58h.

11.2. Verificada a desconformidade de algum dos produtos, a licitante vencedora deverá promover as correções necessárias no prazo máximo de 05 (cinco) dias úteis, sujeitando-se às penalidades previstas neste edital.

11.3. O material a ser entregue deverá ser adequadamente acondicionado, de forma a permitir a completa preservação do mesmo e sua segurança durante o transporte.

11.4. A nota fiscal/fatura deverá, obrigatoriamente, ser entregue junto com o seu objeto.

12. DO PAGAMENTO:



12.1. O pagamento será efetuado contra empenho, após a entrega total do material, por intermédio da tesouraria do Município e mediante apresentação da Nota Fiscal/Fatura, correndo a despesa na Secretaria de Obras.

12.2. A nota fiscal/fatura emitida pelo fornecedor deverá conter, em local de fácil visualização, a indicação do número do processo, número do pregão e da ordem de fornecimento, a fim de se acelerar o trâmite de recebimento do material e posterior liberação do documento fiscal para pagamento.

12.3. O pagamento será efetuado no prazo de máximo de 07 dias da entrega total do material.

12.4. Ocorrendo atraso no pagamento, os valores serão corrigidos monetariamente pelo IPCA do período, ou outro índice que vier a substituí-lo, e a Administração compensará a contratada com juros de 0,5% ao mês, *pro rata*.

13. DAS PENALIDADES:

13.1 Pelo inadimplemento das obrigações, seja na condição de participante do pregão ou de contratante, as licitantes, conforme a infração, estarão sujeitas às seguintes penalidades:

a) deixar de apresentar a documentação exigida no certame: *suspensão do direito de licitar e contratar com a Administração pelo prazo de 2 anos e multa de 10% sobre o valor estimado da contratação;*

b) manter comportamento inadequado durante o pregão: *afastamento do certame e suspensão do direito de licitar e contratar com a Administração pelo prazo de 2 anos;*

c) deixar de manter a proposta (recusa injustificada para contratar): *suspensão do direito de licitar e contratar com a Administração pelo prazo de 5 anos e multa de 10% sobre o valor estimado da contratação;*

d) executar o contrato com irregularidades, passíveis de correção durante a execução e sem prejuízo ao resultado: *advertência;*



e) executar o contrato com atraso injustificado, até o limite de 10(dez) dias, após os quais será considerado como inexecução contratual: *multa diária de 0,5% sobre o valor atualizado do contrato;*

f) inexecução parcial do contrato: *suspensão do direito de licitar e contratar com a Administração pelo prazo de 3 anos e multa de 8% sobre o valor correspondente ao montante não adimplido do contrato;*

g) inexecução total do contrato: *suspensão do direito de licitar e contratar com a Administração pelo prazo de 5 anos e multa de 10% sobre o valor atualizado do contrato;*

h) causar prejuízo material resultante diretamente de execução contratual: *declaração de inidoneidade cumulada com a suspensão do direito de licitar e contratar com a Administração Pública pelo prazo de 5 anos e multa de 10 % sobre o valor atualizado do contrato.*

13.2 As penalidades serão registradas no cadastro da contratada, quando for o caso.

13.3 Nenhum pagamento será efetuado pela Administração enquanto pendente de liquidação qualquer obrigação financeira que for imposta ao fornecedor em virtude de penalidade ou inadimplência contratual.

13.4 Neste caso o empenho substitui o contrato.

14. DA DOTAÇÃO ORÇAMENTÁRIA:

2011/238

07.10.27.813.0231.1031 – Manutenção de Praças, Canteiros, Parques e Jardins

0001 – LIVRE

3.3.9.0.30.26.00.00.00 – Material Elétrico e Eletrônico

15. DAS DISPOSIÇÕES GERAIS:



ADM. 2009 - 2012

Administração Municipal de
Não-Me-Toque



- 15.1.** Quaisquer informações ou dúvidas de ordem técnica, bem como aquelas decorrentes de interpretação do edital, deverão ser solicitadas por escrito, ao Município de Não-Me-Toque, setor de Licitações, sito na Av. Alto Jacuí, nº 840, ou pelos telefones (54) 3332 2600 ou fax (54) 3332 2606, no horário compreendido entre as 8:15 e 17:00 horas, preferencialmente, com antecedência mínima de 03 (três) dias da data marcada para recebimento dos envelopes.
- 15.2.** Os questionamentos recebidos e as respectivas respostas com relação ao presente pregão encontrar-se-ão à disposição de todos os interessados no Município, setor de Compras e Licitações.
- 15.3.** Ocorrendo decretação de feriado ou qualquer fato superveniente que impeça a realização de ato do certame na data marcada, a data constante deste edital será transferida, automaticamente, para o primeiro dia útil ou de expediente normal subsequente ao ora fixado.
- 15.4.** Para agilização dos trabalhos, solicita-se que as licitantes façam constar na documentação o seu endereço, *e-mail* e os números de fax e telefone.
- 15.5.** Todos os documentos exigidos no presente instrumento convocatório poderão ser apresentados em original ou por qualquer processo de cópia autenticada, por tabelião ou por servidor, ou, ainda, publicação em órgão da imprensa oficial.
- 15.6.** As cópias extraídas da internet dos documentos referidos nos item 7.1.3, alíneas *b*, *c* e *d*, serão tidas como originais após terem a autenticidade de seus dados e certificação digital conferidos pela Administração.



ADM. 2009 - 2012

Administração Municipal de
Não-Me-Toque



15.7. A proponente que vier a ser contratada ficará obrigada a aceitar, nas mesmas condições contratuais, os acréscimos ou supressões que se fizerem necessários, por conveniência da Administração, dentro do limite permitido pelo artigo 65, § 1º, da Lei nº 8.666-93, sobre o valor inicial contratado.

15.8. Após a apresentação da proposta, não caberá desistência, salvo por motivo justo decorrente de fato superveniente e aceito pelo pregoeiro.

15.9. A Administração poderá revogar a licitação por razões de interesse público, devendo anulá-la por ilegalidade, em despacho fundamentado, sem a obrigação de indenizar (art. 49 da Lei Federal nº 8.666-93).

15.10. Fica eleito o Foro da Comarca de Não-Me-Toque para dirimir quaisquer litígios oriundos da licitação e do contrato dela decorrente, com expressa renúncia a outro qualquer, por mais privilegiado que seja.

Não-Me-Toque, 01 de setembro de 2011

ANTÔNIO VICENTE PIVA

Prefeito Municipal

Prefeitura Municipal de Não-Me-Toque

Secretaria da Fazenda [iliani]

Página : 1 de 4

Anexo Itens

Pregao Presencial N° 48/2011

ITEM	QTD	UN	ESPECIFICAÇÃO DO MATERIAL/SERVIÇO	MARCA	PR.UN	TOTAL
1	4	Cx.	MARCADOR MHG			
2	1	Cx.	MARCADOR MHG			
3	10	PÇ	ARRUELA ALUMINIO			
4	10	PÇ	ARRUELA ALUMINIO - .1/4"			
5	2	PÇ	CAIXA TERRA COM TAMPA INSPEÇÃO 25X23 PVC			
6	4	PÇ	BARRA CHATA COBRE - 1/2X1/8" 0,358KG/MT 97A			
7	10	PÇ	BUCHA PARA ELETRODO DE AÇO GALVANIZADO DE 1"			
8	10	PÇ	BUCHA PARA ELETRODO DE AÇO GALVANIZADO DE 1.1/4"			
9	60	M	CABO - COBRE SEMI-RIGIDO 4X10MM21KV PVC			
10	8	M	CABO - COBRE SEMI-RIGIDO 4X10MM21KV PVC VD			
11	8	M	CABO - COBRE SEMI-RIGIDO 4X10MM21KV PVC AZ			
12	2	PÇ	CAIXA - CLI2A BEM MEDIÇÃO 50X50X20 METALICA			
13	2	PÇ	CAIXA - CED PROTEÇÃO 60X90X20 METALICA			
14	4	M	CANALETA PERFURADA 30X30MM2 2MT PVC CZ			
15	6	PÇ	FITA - PERFURADA 18X251 MT			
16	10	UN	PARAFUSO - MAQUINA 1/4X1" FENDA AÇO ZB			
17	10	PÇ	PORCA - SEXTAVADA AÇO 1/4" ZB			
18	8	PÇ	CONDULETE E 3/4" S/ ROSCA ALUMINIO S/ TAMPA			
19	8	PÇ	TAMPA 3 MODULOS PARA CONDULETE 1/2" 3/4" ALUMINIO			
20	8	PÇ	TOMADA PARA 3MD - EMBUTIR+T 10A PT 2X4 S/PLACA			
21	1008	M	CONDUTOR DE COBRE FLEXIVEL - 1X2,5MM2 ISOLAÇÃO EM PVC/1KV AZUL			
22	1008	M	CONDUTOR DE COBRE FLEXIVEL - 1X2,5MM2 ISOLAÇÃO EM PVC/1KV VERDE			
23	1008	M	CONDUTOR DE COBRE FLEXIVEL - 1X2,5MM2 ISOLAÇÃO EM PVC/1KV			
24	720	M	CONDUTOR DE COBRE FLEXIVEL - 1X4,0MM2 ISOLAÇÃO EM PVC/1KV AZUL			
25	720	M	CONDUTOR DE COBRE FLEXIVEL - 1X4,0MM2 ISOLAÇÃO EM PVC/1KV			
26	720	M	CONDUTOR DE COBRE FLEXIVEL - 1X4,0MM2 ISOLAÇÃO EM PVC/1KV			
27	250	M	CONDUTOR DE COBRE FLEXIVEL - 1X6,0MM2 ISOLAÇÃO EM PVC/1KV AZUL			
28	250	M	CONDUTOR DE COBRE FLEXIVEL - 1X6,0MM2 ISOLAÇÃO EM PVC/1KV			
29	250	M	CONDUTOR DE COBRE FLEXIVEL - 1X6,0MM2 ISOLAÇÃO EM PVC/1KV			
30	12	PÇ	CONECTOR - MULTIPLO NULL 6MM2 25A POLIETILENO			
31	8	PÇ	CONECTOR - DO TIPO GRAMPO DE COBRE 5/8"			
32	2	PÇ	CONECTOR - PARA FUSO FENDIDO 2,5/10MM2 COBRE ELETROLOTICO			

Prefeitura Municipal de Não-Me-Toque

Secretaria da Fazenda [iliani]

Página : 2 de 4

Anexo Itens

ITEM	QTD	UN	ESPECIFICAÇÃO DO MATERIAL/SERVIÇO	MARCA	PR.UN	TOTAL
33	5	PÇ	CONTACTOR POTENCIA 65A 220VCA S3 50/60HZ 3 RT10			
34	8	PÇ	CURVA ELETRODUTO - LONGA 1" PT PVC 90 GRAUS			
35	4	PÇ	CURVA ELETRODUTO - 1" AÇO ELETROLITICO			
36	2	PÇ	CURVA ELETRODUTO - 1.1/4" AÇO ALGANIZADO FOGO 90 GRAUS			
37	6	PÇ	CURVA ELETRODUTO - LONGA 1.1/4" PT PVC 90 GRAUS			
38	6	PÇ	CURVA ELETRODUTO - CURTA 1.1/4" PT 90 GRAUS			
39	2	UND.	DISJUNTOR - TRIPOLAR 70A 10KA/380V NEMA			
40	3	UN	ELETRODUTO - 1" - 2,65MM AÇO GALVANIZADO FOGO C/ LUIVA 3 METROS			
41	10	UN	ELETRODUTO - 1" - PVC PT			
42	21	M	TUBO - FLEXIVEL REFORÇADO 32 MM PVC			
43	485	M	TUBO - FLEXIVEL CORRUGADO 1.1/4" PT			
44	65	UN	TUBO - FLEXIVEL CORRUGADO 2" PT			
45	130	UN	TUBO - FLEXIVEL CORRUGADO 4" PT			
46	2	KG	SOLDA EM FIO ESTANHO - 60% CHUMBO 40% CARRETEL 500 GRAMAS			
47	8	PÇ	ARMAÇÃO SECUNDARIA PESADA AÇO GALVANIZADO AS 11			
48	8	PÇ	ISOLADOR ROLDANA 76X79MM			
49	8	UN	PARAFUSO - CABEÇA QUADRADA 13X50MM			
50	8	PÇ	ARRUELA - QUADRADA 45X45 F14			
51	20	PÇ	FITA - ADVERTENCIA RISCO DE VIDA 7,6CM AM"ALTA TENSAO			
52	3	ROLO	FITA - ADVERTENCIA ROLO 100 METROS			
53	6	ROLO	FITA - ELETRICA 19MM/10MT ALTA TENSAO			
54	6	PÇ	FITA - ISOLANTE NA COR AZUL			
55	6	PÇ	FITA - ISOLANTE NA COR VERDE			
56	6	PÇ	FITA - ISOLANTE NA COR VERMELHA			
57	6	PÇ	GRAMPO TERRA"U" - DUPLO C/ PARAFUSO 3/8" COBRE ESTANHADO			
58	6	UN	HASTE - ATERRAMENTO COOPERWELD 5/8"X2.400MM COBRE 10 MICROS			
59	30	PÇ	ISOLADOR - 50X50MM 1/4" EXPOXI			
60	51	PÇ	LAMPADA - DE VAPOR DE SÓDIO 150W E40			
61	4	PÇ	LAMPADA - DE VAPOR DE SÓDIO 400W E40			
62	20	PÇ	LAMPADA - DE VAPOR DE SÓDIO 70W E27			
63	51	PÇ	REATOR LAMPADA VAPOR DE SÓDIO EXTERNO - 150W			
64	4	PÇ	REATOR LAMPADA VAPOR DE SÓDIO EXTERNO - 400W			
65	20	PÇ	REATOR LAMPADA VAPOR DE SÓDIO EXTERNO - 70W			
66	67	UN	LUMINARIA - ZE 265 UMA PETALA, CORPO COM ALOJAMENTO PARA EQUIPAMENTO ELETRICO EM LIGA DE ALUMINIO INJETAD. REFRATOR EM POLICARBONATO INJETADO E REFLETOR EM CHAPA DE ALUMINIO ESTAMPADO E ANODIZADO DE ALTO RENDIMENTO. PAR FIXAÇÃO EM BRAÇO COM ENCAIXE DE ATE 60,3MM			
67	4	UN	LUVA ELETRODUTO- PVC 1"			

Anexo Itens

ITEM	QTD	UN	ESPECIFICAÇÃO DO MATERIAL/SERVIÇO	MARCA	PR.UN	TOTAL
68	2	PÇ	LUVA - ELETRODUTO AÇO GALVANIZADO 1.1/4"			
69	8	UN	LUVA ELETRODUTO- PVC 1"			
70	6	PÇ	LUVA - ELETRODUTO PVC 1.1/4" PT			
71	3	UND.	DISJUNTOR - UNIPOLAR 10A C 5KA/220V 3KA/380V			
72	1	UND.	DISJUNTOR - UNIPOLAR 13A C 5KA/220V 3KA/380V			
73	4	UND.	DISJUNTOR - UNIPOLAR 16A C 5KA/220V 3KA/380V			
74	2	UND.	DISJUNTOR - UNIPOLAR 20A C 5KA/220V 3KA/380V			
75	4	UND.	DISJUNTOR - TRIPOLAR 32A C 5KA/220V 3KA/380V			
76	2	PÇ	RESINA ISOLANTE "B" - 225 GRAMAS P/ MUFLA BT			
77	2	PÇ	CONE PARA MUFLA BT ALUMINIO PEQUENA VE3			
78	20	UN	BUCHA S-6 - NYLON			
79	30	UN	PARAFUSO - E BUCHA S 6MM			
80	16	UN	PARAFUSO - E BUCHA S 8MM			
81	30	UN	PARAFUSO - E BUCHA S8MM			
82	1	PÇ	PLAQUETA DE ACRILICO - FUNDO PRETO DIMENSOES DE 30X30CM			
83	12	Und.	POSTE - DE AÇO GALVANIZADO RE 97 EGJ H 6000MM COM DIAMETRO SUPERIOR DE 60,3MM E DIAMETRO INFERIOR DE 88,9MM. ESSAS DUAS MEDIDAS SAO AS QUE DEVEM POSSUIR NO SOLO E NO TOPO DO POSTE, TENDO ESTE POSTE AS REDUÇÕES (MUDANÇAS DE DIAMETRO NECESSARIAS) PARA QUE NO TOPO DO POSTE O DIAMETRO CORRETO PAR PODER SER EFETUADO O ACOPLAMENTO DA LUMINARIA			
84	17	Und.	POSTE - DE AÇO GALVANIZADO RE 97 EGJ 9000MM COM DIAMETRO SUPERIOR DE 60,3MM E DIAMETRO INFERIOR DE 101,6MM. ESSAS DUAS MEDIDAS SAO AS QUE DEVEM POSSUIR NO SOLO E NO TOPO DO POSTE, TENDO ESTE POSTE AS REDUÇÕES(MUDANÇAS DE DIAMETRO NECESSARIAS) PARA QUE NO TOPO DO POSTE TENHA O DIAMETRO CORRETO PARA PODER SER EFETUADO O ACOPLAMENTO DA LUMINARIA.			
85	40	UN	BRAÇADEIRA - INSULOK 300X5,0MM NYLON 6.6 NATURAL			
86	2	PÇ	QUADRO COMANDO 400X300X200MM METALICO			
87	22	PÇ	SUPORTE - CENTRAL PARA FIXAÇÃO EM POSTE RETO, EM TUBO DE AÇO GALVANIZADO A FOGO, COM ENCAIXE PARA MONTAGEM DE 1 PETALA			
88	18	PÇ	SUPORTE - CENTRAL PARA FIXAÇÃO EM POSTE RETO, EM TUBO DE AÇO GALVANIZADO A FOGO, COM ENCAIXE PARA MONTAGEM DE 3 PETALAS			

Anexo Itens

ITEM	QTD	UN	ESPECIFICAÇÃO DO MATERIAL/SERVIÇO	MARCA	PR.UN	TOTAL
89	8	PÇ	TEMPORIZADOR ELETRONICO - 100 A 240V, 60HZ, CONTATO A SECO, PROGRAMA DE TEMPORIZAÇÃO DE 24 PASSOS, DISPLAY EM LCD, PROGRAMADOR INDIVIDUAL DE CADA DIA OU SEMANA, COM ACESSÓRIO PAAR A FIXAÇÃO EM TRILHO DIN			
90	33	UN	TOMADA - MONOFASICA DE PLASTICO 220V 25A			
91	1	UN	TOMADA - TRIFASICA DE PLASTICO 380V 25A			
92	1	PÇ	TRILHO TS - 35 2000MM 7,5MM AÇO PRE GALVANIZADO12,30			
93	1	BR	ELETRODUTO - 1" - PVC PT			
94	1	BR	ELETRODUTO - 1.1/4" PVC PT			
95	1	PÇ	COLA SILICONE - TUBO DE 280GR			
96	2	UN	COLA ALTA TEMPERATURA - SILICONE TUBO 50 GR			
97	2	BR	ELETRODUTO - 1.1/4" 1,52MM GF GALVANIZADO FOGO COM LUVA			
			VALOR TOTAL (R\$)			

MEMORIAL TÉCNICO DESCRITIVO

1 – OBJETIVO

Este projeto tem por objetivo realizar a instalação elétrica da iluminação pública da praça municipal da Prefeitura Municipal de Não Me Toque, CNPJ: 87.613.519/0001-23.

2 – LOCALIZAÇÃO

A obra tem características urbanas e está localizada nas Avenidas Dr. Waldomiro Graeff, Alto Jacuí e nas Ruas Augusto Scherer, Cel. Alberto Shmitt, município de Não Me Toque/RS.

3 – DESCRIÇÕES DO SERVIÇO

Serão instalados 16 postes de 6m de aço galvanizado com diâmetro superior de Ø88,9mm e diâmetro inferior de Ø60,3mm. Essa duas medidas são as que devem possuir no solo e no topo do poste, tendo este poste as reduções (mudanças de diâmetro necessárias) para que no topo do poste tenha o diâmetro correto para poder ser efetuado o acoplamento da luminária. As luminárias a serem instaladas são do tipo com uma pétala, modelo ZE-265 Luminária integrada para iluminação pública, injetada a alta pressão em liga de alumínio SAE-305/306, para lâmpadas vapor de sódio e multi vapor metálico de 70 watts. Indicada para iluminação de ruas, avenidas, praças, estacionamentos, pátios, etc. O alojamento permite a utilização de equipamento elétrico auxiliar padrão ABNT ou concessionárias de energia elétrica, simplificando e tornando econômica a substituição dos mesmos, volume interno adequado para temperatura elevada, garantindo assim a utilização do mesmo e da lâmpada, até o limite máximo da vida útil fixada pelos fabricantes. Chassi do equipamento elétrico auxiliar em chapa de aço galvanizada, fixada ao corpo através de três parafusos, com sistema de engate rápido. A pedido sistema de encaixe para kit removível do equipamento elétrico auxiliar, dispensando o uso de ferramentas para sua remoção. Refletor independente do corpo da luminária, alto desempenho fotométrico, fabricado em uma única chapa de alumínio estampada, com espessura mínima de 1mm, alto grau de pureza (99,5%), tratado por anodização, classe A4 e protegido por selagem. Refrator em lente plana ou policurvo de cristal temperado com espessura de 4mm. Aro de fixação do refrator em liga de alumínio injetado a alta pressão SAE-305/306, fixado ao corpo através de dois pinos que funcionam como sistema basculante, com parafuso de travamento, impossibilitando sua queda na manutenção. Sistema de aro intercambiável, permitindo à utilização de refrator em policarbonato injetado a alta pressão, com a simples substituição do conjunto aro-refrator de cristal temperado pelo conjunto refrator de policarbonato injetado. Fechamento do conjunto corpo e aro-refrator por fecho de pressão frontal em aço inox. Junta de vedação material polisiloxano resistente ao calor e ao envelhecimento, permitindo perfeita vedação do conjunto ótico, garantindo o índice de proteção. Receptáculo da lâmpada reforçado, de porcelana vitrificada, contatos em latão niquelado, com dispositivo antivibratório, garantindo perfeito contato no acendimento da lâmpada, com tipos de rosca E-27 ou E-40.(750V-5KV). Dispositivo de focalização que permite regulagem do foco da lâmpada na vertical, incorporado ao próprio chassi. Fiação interna com isolamento em silicone, revestido com capa de fibra de vidro, secção de 1,5mm², 750V. Grau de proteção: corpo ótico: IP-66. Alojamento do equipamento auxiliar: IP-66. Fixação em braço ou poste curvo com encaixe de Ø60,3 mm. Acabamento: pintura eletrostática a pó, epóxi cinza Munsel 6,5. (a pedido em outras cores). Serão instaladas lâmpadas de vapor de sódio de 70W. Será instalada uma tomada 2 pinos mais terra do tipo para piso em cada poste para eventuais ligações. Serão reaproveitados 4 postes de 6m existentes nos pontos 04, 12, 22 e 34, conforme projeto.

Serão instalados 17 postes de 9m de aço galvanizado com diâmetro superior de Ø101,6mm e diâmetro inferior de Ø60,3mm. Essa duas medidas são as que devem possuir no solo e no topo do poste, tendo este poste as reduções (mudanças de diâmetro necessárias) para que no topo do poste tenha o diâmetro correto para poder ser efetuado o acoplamento da luminária. As luminárias a serem instaladas são do tipo com uma pétala, modelo ZE-265 Luminária integrada para iluminação pública, injetada a alta pressão em liga de alumínio SAE-305/306, para lâmpadas vapor de sódio e multi vapor metálico até 150 watts. Indicada para iluminação de ruas, avenidas, praças, estacionamentos, pátios, etc. O alojamento permite a utilização de equipamento elétrico auxiliar padrão ABNT ou concessionárias de energia elétrica, simplificando e tornando econômica a substituição dos mesmos, volume interno adequado para temperatura elevada, garantindo assim a utilização do mesmo e da lâmpada, até o limite máximo da vida útil fixada pelos fabricantes. Chassi do equipamento elétrico auxiliar em chapa de aço galvanizada, fixada ao corpo através de três parafusos, com sistema de engate rápido. A pedido sistema de encaixe para kit removível do equipamento elétrico auxiliar, dispensando o uso de ferramentas para sua remoção. Refletor independente do corpo da luminária, alto desempenho fotométrico, fabricado em uma única chapa de alumínio estampada, com espessura mínima de 1mm, alto grau de pureza (99,5%), tratado por anodização, classe A4 e protegido por selagem. Refrator em lente plana ou policurvo de cristal temperado com espessura de 4mm. Aro de fixação do refrator em liga de alumínio injetado a alta pressão SAE-305/306, fixado ao corpo através de dois pinos que funcionam como sistema basculante, com parafuso de travamento, impossibilitando sua queda na manutenção. Sistema de aro intercambiável, permitindo à utilização de refrator em policarbonato injetado a alta pressão, com a simples substituição do conjunto aro-refrator de cristal temperado pelo conjunto refrator de policarbonato injetado. Fechamento do conjunto corpo e aro-refrator por fecho de pressão frontal em aço inox. Junta de vedação material polisiloxano resistente ao calor e ao envelhecimento, permitindo perfeita vedação do conjunto ótico, garantindo o índice de proteção. Receptáculo da lâmpada reforçado, de porcelana vitrificada, contatos em latão niquelado, com dispositivo antivibratório, garantindo perfeito contato no acendimento da lâmpada, com tipos de rosca E-27 ou E-40.(750V-5KV). Dispositivo de focalização que permite regulagem do foco da lâmpada na vertical, incorporado ao próprio chassi.Fiação interna com isolamento em silicone, revestido com capa de fibra de vidro, secção de 1,5mm²,750V. Grau de proteção: corpo ótico: IP-66. Alojamento do equipamento auxiliar: IP-66. Fixação em braço ou poste curvo com encaixe de 48,5 (com bucha de redução em alumínio) ou 60,3 mm. Acabamento: pintura eletrostática a pó, epóxi cinza Munsel 6,5. (a pedido em outras cores). Serão instaladas lâmpadas de vapor de sódio de 150W. Será instalada uma tomada 2 pinos mais terra do tipo para piso em cada poste para eventuais ligações.

Os postes deverão ser engastados direto no concreto, conforme detalhe especificado na planta do projeto.

No poste de 15 metros existente no centro da praça (ponto 31), serão substituídas as lâmpadas existentes por quatro lâmpadas de vapor de sódio de 400W.

4 - NORMAS TÉCNICAS E FONTES DE CONSULTA

O projeto foi elaborado de acordo com as prescrições das Normas Técnicas, códigos e regulamentos aplicáveis aos serviços em pauta, sendo que as especificações da ABNT (Associação Brasileira de Normas Técnicas) e normas abaixo relacionadas deverão ser consideradas como elementos base para quaisquer serviços ou fornecimentos de materiais e equipamentos.

- NBR-5361 - Disjuntor de baixa tensão – Especificação;
- NBR 5410 - Instalações Elétricas de baixa tensão;
- NBR 5413 - Iluminação de Interiores;
- NBR 5471 - Condutores Elétricos;
- NBR-6146 - Invólucros de Equipamentos Elétricos – Proteção;
- NBR 6414 - Rosca para Tubos onde a Vedação é feita pela Rosca –Designação,

Dimensões e Tolerâncias;

- NBR-6808 - Conjuntos de Manobra e Controle em Baixa Tensão;

- IEC - International Electrotechnical Commission;

- ANSI - American National Standards Institute;

- NEC - National Electric Code;

- NEMA - National Electrical Manufacturers Association;

- ABNT NBR IEC 60598-1: Requisitos gerais e ensaios.

- ABNT NBR IEC 60529: Graus de proteção para invólucros de equipamentos elétricos (código IP).

- ABNT NBR 15129: Luminárias para iluminação pública – Requisitos particulares.

- ABNT NBR-5101: Iluminação Pública.

Laudos de ensaios expedidos por laboratórios oficiais com reconhecimento do INMETRO:

- Grau de proteção: IP 66 (Total);

- Resistência ao vento;

- Vibração;

- Ensaio térmico;

- Fotometria para lâmpadas Vapor de Sódio 70W, 100W E 150W.

As prescrições, indicações, especificações e normas de instalação dos fabricantes dos equipamentos a serem fornecidos e instalados, deverão ser obedecidas, atendendo as normas especificadas.

5- RECEBIMENTO NA OBRA

Para o recebimento dos materiais, equipamentos elétricos e serviços, a inspeção deverá conferir a discriminação constante da nota fiscal, ou guia de remessa, com o respectivo pedido de compra, que deverá estar de acordo com as especificações de materiais, equipamentos e serviços.

Caso algum material ou equipamento não atenda às especificações e ao pedido de compra, deverá ser rejeitado. A inspeção visual para recebimento dos materiais e equipamentos constituir-se-á, basicamente, do cumprimento das atividades descritas a seguir:

- conferir as quantidades; verificar as condições dos materiais, como, por exemplo, estarem em perfeito estado, sem trincas, sem amassamentos, pintados, embalados e outras;

- designar as áreas de estocagem, em lugares abrigados ou ao tempo, levando em consideração os tipos de materiais, como segue:

- estocagem em local abrigado - materiais sujeitos à oxidação, peças miúdas, fios, luminárias, reatores, lâmpadas, interruptores, tomadas, eletrodutos de PVC e outros;

- estocagem ao tempo - peças galvanizadas a fogo, cabos em bobinas e para uso externo ou subterrâneo.

6– ESPECIFICAÇÕES DOS MATERIAIS

6.1 - Eletrodutos, Curvas e Acessórios

Só serão aceitos eletrodutos que apresentem marca impressa indicando a Norma que atende e fabricante.

Não serão permitidos, em uma única curva, ângulos maiores que 90° e o número de curvas entre duas caixas não poderá ser superior a três de 90° ou equivalente a 270°, conforme disposição da NBR 5410 – Instalações elétricas de baixa tensão.

Os eletrodutos ou acessórios que tiverem as roscas sem o mínimo de 5 (cinco) voltas completas ou fios cortados deverão ser rejeitados, mesmo que a falha não se situe na faixa de aperto.

Não deverá ser utilizado eletroduto do tipo manga plástica, só será aceito eletroduto flexível corrugado de cor laranja, reforçado de dimensão mínima de 1”.

6.2 - Conexões e Tampões

As emendas dos eletrodutos só serão permitidas com o emprego de conexões apropriadas, tais como luvas ou outras peças que assegurem a regularidade da superfície interna.

Durante a construção e montagem, todas as extremidades dos eletrodutos, caixas de passagem deverão ser vedados com tampões e tampas adequadas. Estas proteções não deverão ser removidas antes da colocação da fiação.

6.3 - Condutores

Só poderão ser lançados nos eletrodutos, condutores isolados para classe 1kV e que tenham proteção resistente à abrasão.

As emendas de condutores somente poderão ser feitas nas caixas, não sendo permitida a enfição de condutores emendados, conforme disposição da NBR 5410. O isolamento das emendas e derivações deverá ter, no mínimo, características equivalentes às dos condutores utilizados.

Todos os condutores de um mesmo circuito deverão ser instalados no mesmo eletroduto.

Emendas ou derivações de condutores só serão aprovadas em caixas de junção. Não serão permitidas, de forma alguma, emendas dentro de eletrodutos.

As extremidades dos condutores, nos cabos, não deverão ser expostas à umidade do ar ambiente, exceto pelo espaço de tempo estritamente necessário à execução de emendas, junções ou terminais.

Após a conclusão da montagem, da enfição dos circuitos e da instalação de todos os equipamentos, deverá ser feita medição do isolamento, cujo valor não deverá ser inferior ao preconizado pela NBR 5410.

6.4 – Quadros de Distribuição

Os Quadros de Distribuição de Energia devem ser executados conforme discriminação e especificações do projeto.

Os quadros elétricos deverão possuir grau de proteção mínimo IP 21, protegido contra objetos sólidos maiores que 12mm e quedas verticais de gotas d'água conforme NBR-6146 - Invólucros de Equipamentos Elétricos - Proteção.

Todos os quadros deverão ser identificados com a nomenclatura indicada no projeto através de plaquetas de acrílico com caracteres brancos em fundo preto, medindo no mínimo 80mmx30mm e fixadas na parte frontal da porta dos mesmos, com nome do fabricante ou marca.

Os diagramas unifilares de cada quadro, após a instalação dos mesmos, deverão ser armazenadas em porta-planta confeccionado em plástico apropriado, instalado na parte interna da porta frontal.

Os disjuntores deverão ser identificados com plaquetas de acrílico de fundo preto com caracteres brancos com a codificação dos respectivos circuitos. A fixação das plaquetas será feita com cola resistente à temperatura e umidade.

6.5 – Luminárias e Lâmpadas

As lâmpadas deverão apresentar, no mínimo, as seguintes marcações legíveis no bulbo ou na base:

- potência nominal (W);
- designação da cor;
- nome do fabricante ou marca registrada.

Os bulbos deverão ser isentos de impurezas, manchas ou defeitos que prejudiquem o seu rendimento, ao longo de sua vida útil.

As luminárias deverão ser providas de sistema que permita fácil substituição das lâmpadas sem o uso de ferramentas. O reator deverá estar em local de fácil acesso.

6.6 – Disjuntores

Os disjuntores deverão ter dupla proteção, compreendendo dois sistemas independentes em cada pólo, um térmico para proteção de sobrecarga e outro magnético para proteção de curto-circuito.

Salvo indicação em contrário, serão em caixa moldada de material termofixo de alta rigidez dielétrica com estrutura especialmente adequada para resistir a altas temperaturas e absorver os esforços eletrodinâmicos desenvolvidos durante o curto-circuito.

Deverão possuir disparo livre, isto é, ocorrendo uma situação de sobrecarga ou curto circuito, o mecanismo interno provoca o desligamento do disjuntor. Este disparo não pode ser evitado mesmo mantendo-se o manipulador preso na posição ligado.

Deverão ser providos de câmara de extinção de arcos elétricos assegurando a interrupção da corrente, propiciando maior vida útil dos seus contatos. Os contatos principais do disjuntor deverão ser fabricados em prata-tungstênio ou equivalente que suporte elevada pressão de contato, ofereça mínima resistência à passagem de corrente elétrica e máxima durabilidade.

Deverão possuir a corrente nominal, nº de pólos e capacidade de interrupção que atendam ao projeto, e também às prescrições da norma NBR-5361 – Disjuntor de baixa tensão - Especificação.

7 - NORMAS DE SERVIÇO

7.1 - Eletrodutos

A instalação dos eletrodutos será feita por meio de luvas e as ligações dos mesmos com as caixas, com arruelas e buchas.

Os eletrodutos deverão ser cortados perpendicularmente ao seu eixo longitudinal, conforme disposição da NBR 5410.

O curvamento dos eletrodutos deverá ser executado de tal forma que não haja enrugamento, amassaduras, avarias do revestimento ou redução do diâmetro interno dos mesmos.

As roscas de eletrodutos ou acessórios deverão ser executadas segundo o disposto na NBR 6414 - Rosca para Tubos onde a Vedação é feita pela Rosca – Designação, Dimensões e Tolerâncias. O corte deverá ser feito aplicando as ferramentas na seqüência correta e, no caso de cossinetes, com ajuste progressivo.

O rosqueamento deverá abranger, no mínimo, cinco fios completos de rosca. Após a execução das roscas, as extremidades deverão ser limpas com escova de aço e escareadas para a eliminação de rebarbas.

Os eletrodutos ou acessórios que tiverem as roscas sem o mínimo de 5 (cinco) voltas completas ou fios cortados deverão ser rejeitados, mesmo que a falha não se situe na faixa de aperto. Deverão ser utilizadas graxas especiais nas roscas, a fim de facilitar as conexões e evitar a corrosão.

7.2 - Condutores

A enfição de fios e cabos deverá ser precedida de conveniente limpeza dos eletrodutos, com passagem de bucha embebida em verniz isolante. Para auxiliar a enfição deve ser utilizado guia, arame ou fita metálica.

As ligações de condutores aos bornes de aparelhos e dispositivos deverão obedecer aos seguintes critérios:

- Cabos e cordões flexíveis, de seção igual ou menor que 4mm², terão as pontas dos condutores previamente endurecidas com solda de estanho;

- Condutores de seção maior que 4mm² serão ligados, sem solda, por conectores de pressão ou terminais de compressão.
- Os condutores deverão ser identificados com o número do circuito por meio de indicadores, firmemente presos a estes, em caixas de junção, chaves e onde mais se faça necessário.
- Todas as emendas deverão ser isoladas com fita isolante de auto-fusão.

7.3 - Quadros de Distribuição

Os quadros deverão ser nivelados e apurados. Os quadros deverão ser perfeitamente alinhados e dispostos de forma a apresentar conjunto esteticamente ordenado.

A fixação dos eletrodutos aos quadros será feita por meio de buchas e arruelas roscadas ou outras conexões adequadas. Após a conclusão da montagem, da enfição e da instalação de todos os equipamentos, deverá ser feita medição do isolamento, cujo valor não deverá ser inferior ao preconizado pela NBR 5410.

O barramento de terra deverá ser fixado diretamente na estrutura metálica do quadro, sem isoladores, e possuir número de saídas equivalente ao número de disjuntores que podem ser instalados e uma entrada com capacidade de conexão do terra geral de entrada do quadro.

Todos os quadros de distribuição deverão ser de embutir, metálico, de dimensões de 40x30x20cm, com pintura eletrostática em pó na cor bege, com tampa de mesmo material, vedação com borracha e fechadura com chave, sendo que todos os quadros de distribuição deverão possuir o mesmo tipo de fechadura, possibilitando a abertura de todos com uma única chave.

As caixas de medição deverão ser de metal, de dimensões de 50x50x20cm, podendo até ser utilizada outra dimensão, desde que atenda os requisitos exigidos no Regulamento de Instalações Internas de Baixa Tensão da RGE.

7- ALIMENTAÇÃO DA PRAÇA (MEDIÇÕES)

Para atender a carga de iluminação desta praça foram projetadas duas medições, ambas trifásicas, e diretas em baixa tensão, montadas em mureta, com entrada subterrânea e condutor multipolar de 10mm²-1kV, instalado em eletroduto envelopado. O disjuntor geral de cada medição será de 3x70A-380V.

8 – VALETAS E CAIXA DE PASSAGEM

As valetas deverão possuir dimensões mínimas de 40cm de profundidade por 30cm de largura. Os eletrodutos devem ser instalados no fundo desta, sendo que a terra que cobrirá os mesmos deve ser socada (compactada), e tendo a 30cm acima dos eletrodutos instalados a faixa contínua de advertência, escrito “eletricidade”. As valetas devem ser fechadas de modo que fique no mesmo nível do terreno existente.

Para a abertura das valetas em alguns pontos, será necessário abrir calçadas, sendo que as lajotas (pedras) deverão ser removidas e colocadas de volta ao local, mantendo o máximo possível a forma original da calçada.

As caixas de passagem de dimensão de 60x60x60cm, deverão possuir as paredes feitas com tijolo maciço de largura de 15cm, com tampa de concreto. A caixa de passagem de dimensão de 20x20x20cm, deverá ter suas paredes feitas em concreto, de dimensões de 5cm, com tampa de concreto. Os dois modelos devem ter o fundo somente com pedra brita. Deverá ser montada uma caixa de passagem ao lado de cada poste, conforme representado em planta.

9- ATERRAMENTO

O aterramento das medições e quadros deverá ser feito com três hastes de cobre de 16x2400mm, com condutor de cobre nu de bitola de 16mm, conectadas com conector do tipo grampo 5/8", sendo que a haste do meio deve estar aparente para a fiscalização da concessionária. Os demais aterramento deve ser feito com uma haste de cobre de 16x2400mm. Deve ser sempre conectado a terra o condutor neutro e o condutor de proteção.

Todos os postes, projetores, sinalizadores e quadro geral de baixa tensão devem ser conectados com conector de terminal de compressão ao condutor de proteção.

10- CONDIÇÕES GERAIS

Qualquer detalhe omissos neste projeto, a execução deve seguir as normas da ABNT, NBR 5410 e Regulamento de Instalações de Unidades Consumidoras de Baixa Tensão (RIC).

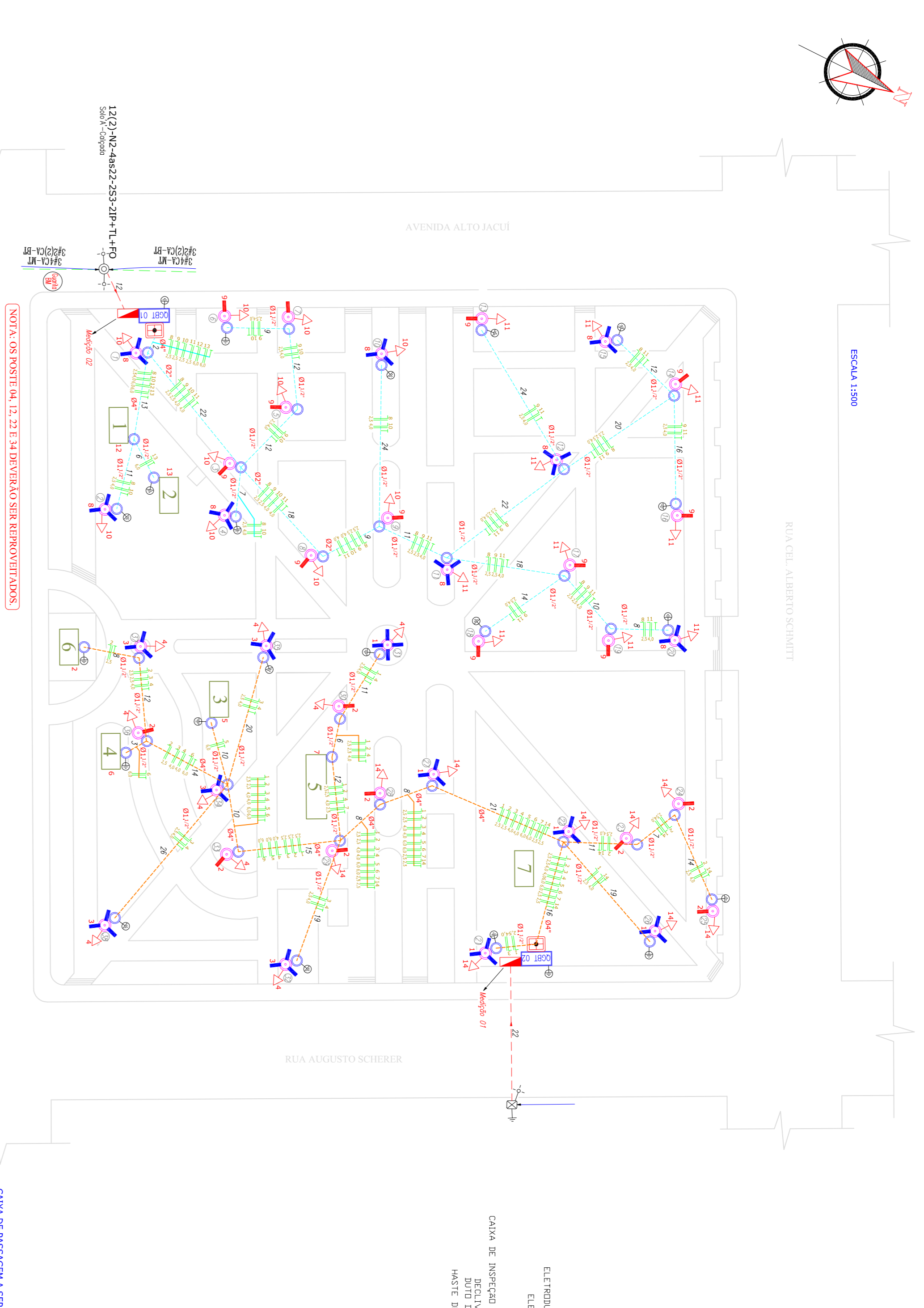
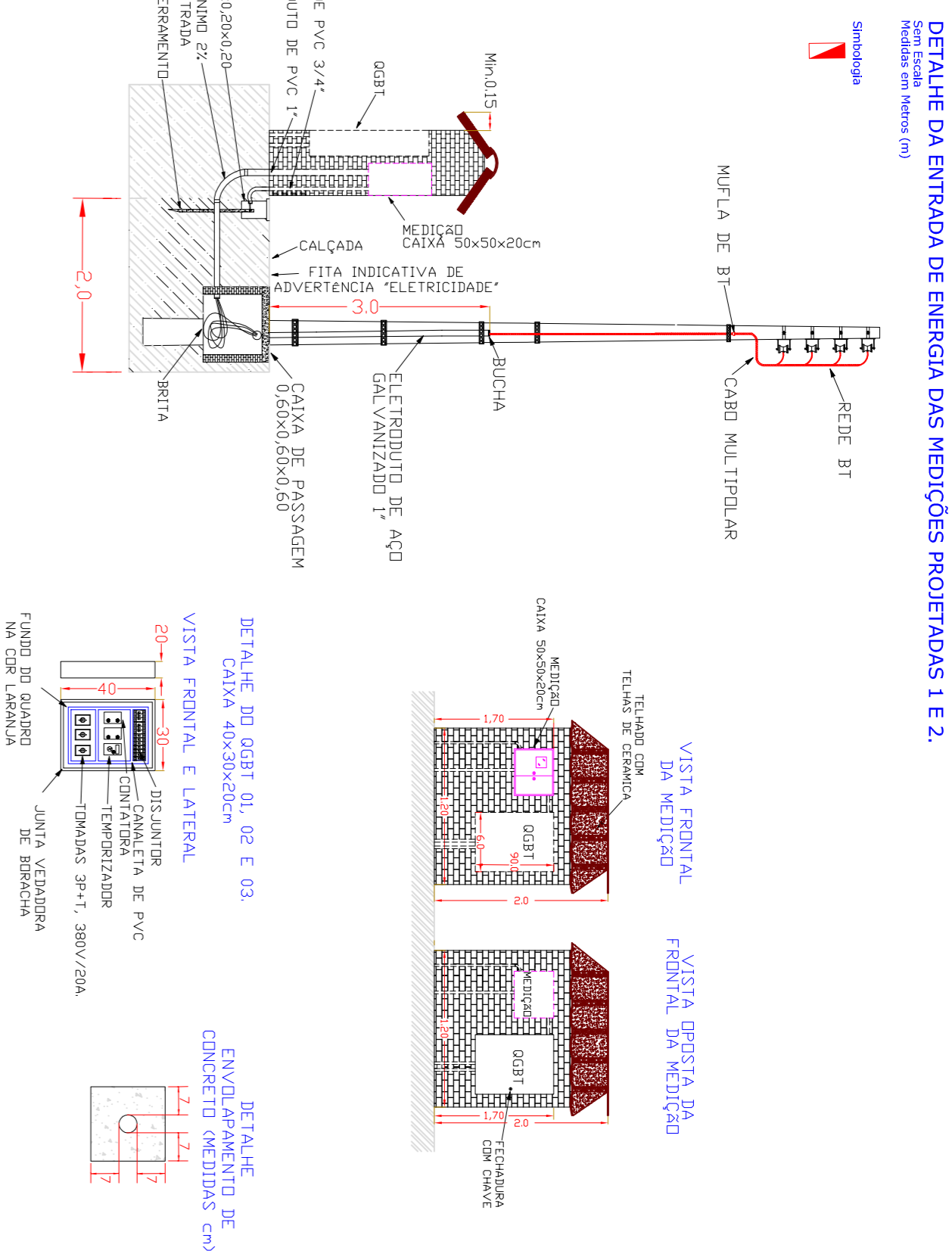
Ibirubá, 2 de setembro de 2011.

ENGº Lucas Knebel Centenaro.
CREA/RS – 136593

Prefeitura Municipal de Não Me Toque
CNPJ: 87.613.519/0001-23

LEGENDA COMPLEMENTAR

	ETRETUDO DE PVC FLEXÍVEL CORRUGADO, SENDO INDICADO A BRILHA DO ETRETUDO.
	ETRETUDO DE PVC FLEXÍVEL CORRUGADO SENDO INDICADO A BRILHA DO ETRETUDO.
	ATERRAMENTO COM OS HASTES DE AÇO CORRADO
	QUADRO GERAL DE BARRAS TENSÃO E CAIXA PARA MEDIÇÃO.
	LUMINÁRIA FIGUEIRA COM 01 FERRAÇA, MONTADA EM POSTE DE AÇO GALVANIZADO DE 6m, COM 1 LAMPADAZO A VAPOR DE SÓDIO DE 75W, 220V, SENDO INDICADO O NÚMERO DO CIRCUITO E NÚMERO DO POSTE.
	LUMINÁRIA FIGUEIRA COM 03 FERRAÇAS, MONTADA EM POSTE DE AÇO GALVANIZADO DE 9m, COM 3 LAMPADAZOS A VAPOR DE SÓDIO DE 150W, 220V, SENDO INDICADO O NÚMERO DO CIRCUITO E NÚMERO DO POSTE.
	LUMINÁRIA FIGUEIRA COM 04 FERRAÇAS, MONTADA EM POSTE DE AÇO GALVANIZADO DE 15m, COM 4 LAMPADAZOS A VAPOR DE SÓDIO DE 400W, 220V, SENDO INDICADO O NÚMERO DO CIRCUITO E NÚMERO DO POSTE.
	CAIXA DE PASSAGEM DE CONCRETO, TAMPA DE CONCRETO, FUNDO COM FEIRA BRITA, DIMENSÕES DE 20X20cm.
	ATERRAMENTO COM O1 HASTE DE AÇO CORRADO
	CONDUTORES - NEUROFASE E TERÇA - SENDO INDICADOS O NÚMERO DO CIRCUITO E A SEÇÃO DOS CONDUTORES
	TOMADA 02 PHOS - 20A, SENDO INDICADO O NÚMERO DO CIRCUITO.
	MEDIÇÃO PROTEIDA

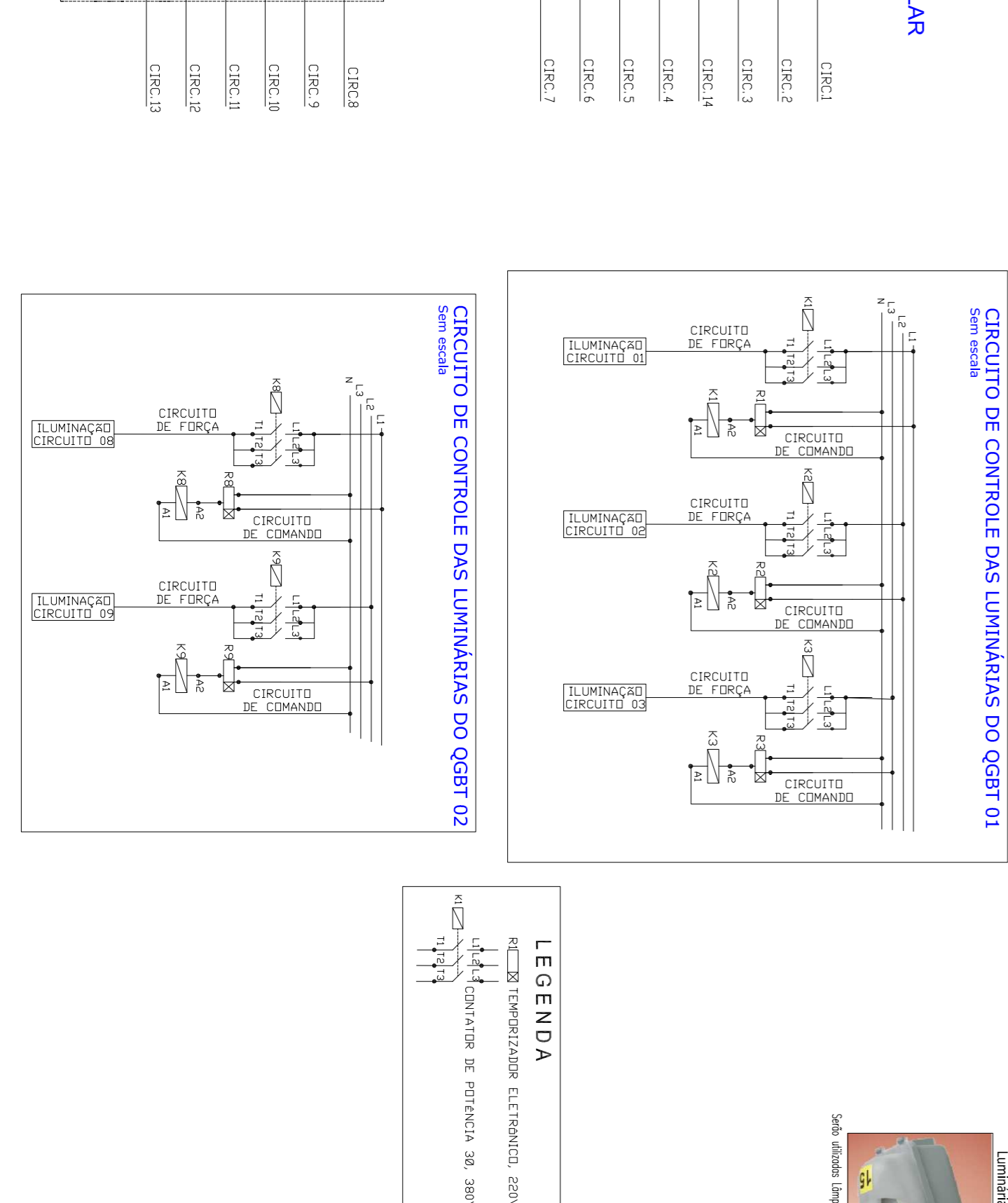
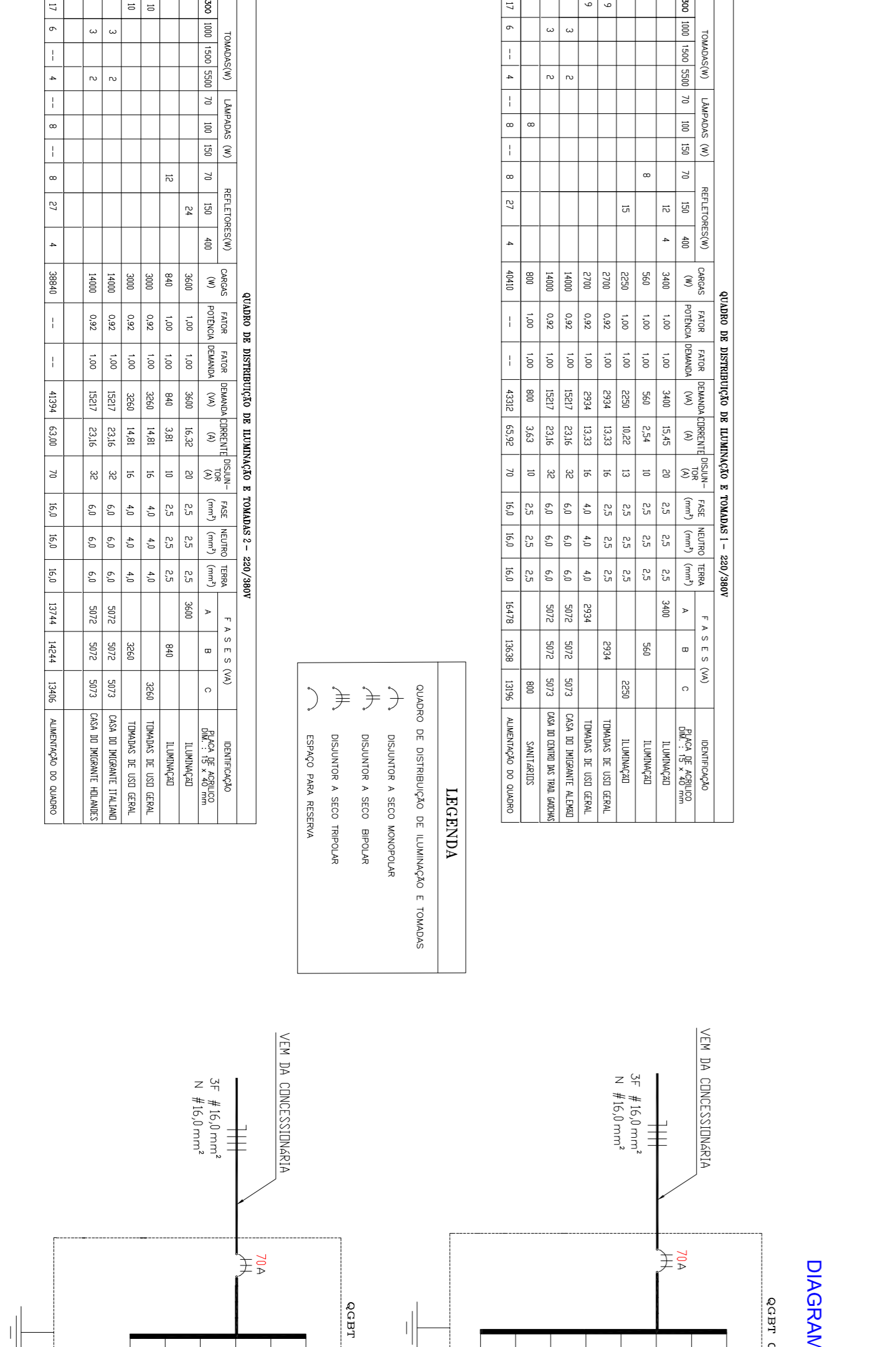


LEGENDA

- 1 - CAIXA DO INSTRUMENTO BALANÇO
- 2 - CAIXA DO INSTRUMENTO ALÍQUOTADO
- 3 - CONDUTORES DE 110V
- 4 - CONDUTORES DE 220V
- 5 - CONDUTORES DE 110V
- 6 - CONDUTORES DE 110V
- 7 - CONDUTORES DE 110V
- 8 - CONDUTORES DE 110V
- 9 - CONDUTORES DE 110V
- 10 - CONDUTORES DE 110V
- 11 - CONDUTORES DE 110V
- 12 - CONDUTORES DE 110V
- 13 - CONDUTORES DE 110V
- 14 - CONDUTORES DE 110V
- 15 - CONDUTORES DE 110V
- 16 - CONDUTORES DE 110V
- 17 - CONDUTORES DE 110V
- 18 - CONDUTORES DE 110V
- 19 - CONDUTORES DE 110V
- 20 - CONDUTORES DE 110V
- 21 - CONDUTORES DE 110V
- 22 - CONDUTORES DE 110V
- 23 - CONDUTORES DE 110V
- 24 - CONDUTORES DE 110V
- 25 - CONDUTORES DE 110V
- 26 - CONDUTORES DE 110V
- 27 - CONDUTORES DE 110V
- 28 - CONDUTORES DE 110V
- 29 - CONDUTORES DE 110V
- 30 - CONDUTORES DE 110V
- 31 - CONDUTORES DE 110V
- 32 - CONDUTORES DE 110V
- 33 - CONDUTORES DE 110V
- 34 - CONDUTORES DE 110V
- 35 - CONDUTORES DE 110V
- 36 - CONDUTORES DE 110V
- 37 - CONDUTORES DE 110V
- 38 - CONDUTORES DE 110V
- 39 - CONDUTORES DE 110V
- 40 - CONDUTORES DE 110V
- 41 - CONDUTORES DE 110V
- 42 - CONDUTORES DE 110V
- 43 - CONDUTORES DE 110V
- 44 - CONDUTORES DE 110V
- 45 - CONDUTORES DE 110V
- 46 - CONDUTORES DE 110V
- 47 - CONDUTORES DE 110V
- 48 - CONDUTORES DE 110V
- 49 - CONDUTORES DE 110V
- 50 - CONDUTORES DE 110V
- 51 - CONDUTORES DE 110V
- 52 - CONDUTORES DE 110V
- 53 - CONDUTORES DE 110V
- 54 - CONDUTORES DE 110V
- 55 - CONDUTORES DE 110V
- 56 - CONDUTORES DE 110V
- 57 - CONDUTORES DE 110V
- 58 - CONDUTORES DE 110V
- 59 - CONDUTORES DE 110V
- 60 - CONDUTORES DE 110V
- 61 - CONDUTORES DE 110V
- 62 - CONDUTORES DE 110V
- 63 - CONDUTORES DE 110V
- 64 - CONDUTORES DE 110V
- 65 - CONDUTORES DE 110V
- 66 - CONDUTORES DE 110V
- 67 - CONDUTORES DE 110V
- 68 - CONDUTORES DE 110V
- 69 - CONDUTORES DE 110V
- 70 - CONDUTORES DE 110V
- 71 - CONDUTORES DE 110V
- 72 - CONDUTORES DE 110V
- 73 - CONDUTORES DE 110V
- 74 - CONDUTORES DE 110V
- 75 - CONDUTORES DE 110V
- 76 - CONDUTORES DE 110V
- 77 - CONDUTORES DE 110V
- 78 - CONDUTORES DE 110V
- 79 - CONDUTORES DE 110V
- 80 - CONDUTORES DE 110V
- 81 - CONDUTORES DE 110V
- 82 - CONDUTORES DE 110V
- 83 - CONDUTORES DE 110V
- 84 - CONDUTORES DE 110V
- 85 - CONDUTORES DE 110V
- 86 - CONDUTORES DE 110V
- 87 - CONDUTORES DE 110V
- 88 - CONDUTORES DE 110V
- 89 - CONDUTORES DE 110V
- 90 - CONDUTORES DE 110V
- 91 - CONDUTORES DE 110V
- 92 - CONDUTORES DE 110V
- 93 - CONDUTORES DE 110V
- 94 - CONDUTORES DE 110V
- 95 - CONDUTORES DE 110V
- 96 - CONDUTORES DE 110V
- 97 - CONDUTORES DE 110V
- 98 - CONDUTORES DE 110V
- 99 - CONDUTORES DE 110V
- 100 - CONDUTORES DE 110V

QUADRO DE CARGAS

NUM. DE CARGAS	TOMADA(S)	LUMINÁRIAS (W)	RESISTÊNCIA (Ω)	CORRENTE (A)	POTÊNCIA (W)	SEÇÃO DO CABO (mm²)	TIPO DE CABO
1	300	1000	1000	4,5	4500	2,5	2,5
2	300	1000	1000	4,5	4500	2,5	2,5
3	300	1000	1000	4,5	4500	2,5	2,5
4	300	1000	1000	4,5	4500	2,5	2,5
5	300	1000	1000	4,5	4500	2,5	2,5
6	300	1000	1000	4,5	4500	2,5	2,5
7	300	1000	1000	4,5	4500	2,5	2,5
8	300	1000	1000	4,5	4500	2,5	2,5
9	300	1000	1000	4,5	4500	2,5	2,5
10	300	1000	1000	4,5	4500	2,5	2,5
11	300	1000	1000	4,5	4500	2,5	2,5
12	300	1000	1000	4,5	4500	2,5	2,5
13	300	1000	1000	4,5	4500	2,5	2,5
14	300	1000	1000	4,5	4500	2,5	2,5
15	300	1000	1000	4,5	4500	2,5	2,5
16	300	1000	1000	4,5	4500	2,5	2,5
17	300	1000	1000	4,5	4500	2,5	2,5
18	300	1000	1000	4,5	4500	2,5	2,5
19	300	1000	1000	4,5	4500	2,5	2,5
20	300	1000	1000	4,5	4500	2,5	2,5
21	300	1000	1000	4,5	4500	2,5	2,5
22	300	1000	1000	4,5	4500	2,5	2,5
23	300	1000	1000	4,5	4500	2,5	2,5
24	300	1000	1000	4,5	4500	2,5	2,5
25	300	1000	1000	4,5	4500	2,5	2,5
26	300	1000	1000	4,5	4500	2,5	2,5
27	300	1000	1000	4,5	4500	2,5	2,5
28	300	1000	1000	4,5	4500	2,5	2,5
29	300	1000	1000	4,5	4500	2,5	2,5
30	300	1000	1000	4,5	4500	2,5	2,5



YHCC Engenharia

PROJETO DE: INSTALAÇÕES ELÉTRICAS DE PRAÇA PÚBLICA INTERESSADO: PREFEITURA MUNICIPAL DE NÃO ME TOQUE

CPF/CNPJ: 87.613.519/0001-23

ENDEREÇO: AVENIDA ALTO JACUÍ

MUNICÍPIO: NÃO ME TOQUE

HCC Projetos Elétricos Ltda

PROJETO: PROJETO DE INSTALAÇÃO ELÉTRICA

DATA: 08/05/11

PROJETA: WANDERSON